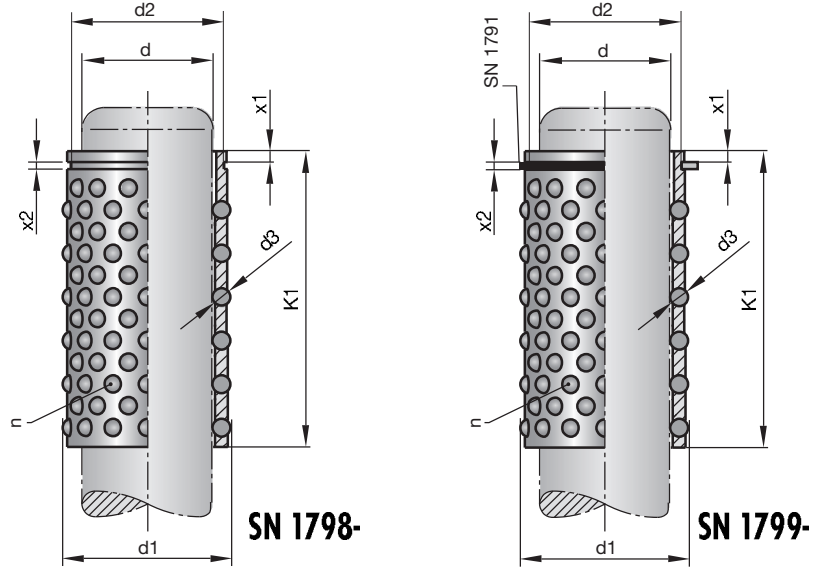
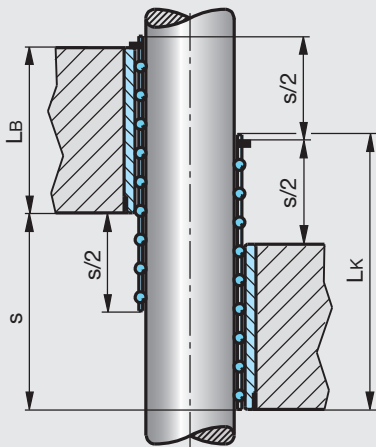


## Ball retainers



**SN 1798-  
SN 1799-**

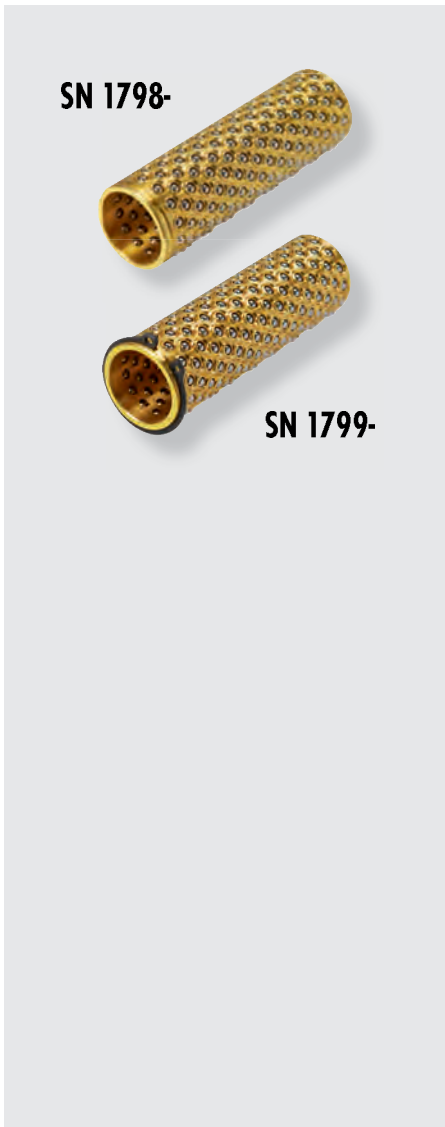
Mat.: CuZn40



$LK = LB + 0,5 \times s$

d	K1	d1	d2	d3	n	x1	x2
10	30	15	13,6	2,5	70	1,2	1,0
	41	15	13,6	2,5	100	1,2	1,0
12	30	17	15	2,5	70	1,2	1,0
	41	17	15	2,5	100	1,2	1,0
15/16	51	17	15	2,5	130	1,2	1,0
	32	21/22	19/20	3	72	1,5	1,2
	45	21/22	19/20	3	108	1,5	1,2
	54	21/22	19/20	3	132	1,5	1,2
	58	21/22	19/20	3	144	1,5	1,2
19/20	70	21/22	19/20	3	180	1,5	1,2
	36	25/26	22,9/23,9	3	98	1,5	1,2
	45	25/26	22,9/23,9	3	126	1,5	1,2
	54	25/26	22,9/23,9	3	168	1,5	1,2
	70	25/26	22,9/23,9	3	210	1,5	1,2
	82	25/26	22,9/23,9	3	252	1,5	1,2
24/25	90	25/26	22,9/23,9	3	280	1,5	1,2
	26	30/31	26,9/27,9	3	112	2,0	1,5
	45	30/31	26,9/27,9	3	144	2,0	1,5
	58	30/31	26,9/27,9	3	192	2,0	1,5
	70	30/31	26,9/27,9	3	240	2,0	1,5
	78	30/31	26,9/27,9	3	272	2,0	1,5
	95	30/31	26,9/27,9	3	336	2,0	1,5
	105	30/31	26,9/27,9	3	368	2,0	1,5

**SN 1798- / SN 1799-**



d	K1	d1	d2	d3	n	x1	x2
30/32	35	38/40	35/36	4	90	2,5	1,7
	45	38/40	35/36	4	126	2,5	1,7
	57	38/40	35/36	4	162	2,5	1,7
	68	38/40	35/36	4	198	2,5	1,7
	80	38/40	35/36	4	234	2,5	1,7
	95	38/40	35/36	4	288	2,5	1,7
	100	38/40	35/36	4	306	2,5	1,7
38/40	112	38/40	35/36	4	342	2,5	1,7
	45	46/48	42,5/44,5	4	168	2,5	1,7
	63	46/48	42,5/44,5	4	240	2,5	1,7
	73	46/48	42,5/44,5	4	288	2,5	1,7
	90	46/48	42,5/44,5	4	360	2,5	1,7
	112	46/48	42,5/44,5	4	456	2,5	1,7
48/50	128	46/48	42,5/44,5	4	528	2,5	1,7
	45	56/58	52/54	4	160	3,0	2,0
	65	56/58	52/54	4	256	3,0	2,0
	73	56/58	52/54	4	288	3,0	2,0
	85	56/58	52/54	4	368	3,0	2,0
	96	56/58	52/54	4	400	3,0	2,0
	110	56/58	52/54	4	464	3,0	2,0
60/63	126	56/58	52/54	4	544	3,0	2,0
	88	70/73	65/69	5	336	3,5	2,4
	104	70/73	65/69	5	408	3,5	2,4
	126	70/73	65/69	5	504	3,5	2,4
	148	70/73	65/69	5	600	3,5	2,4



**SN 1799H-**

Mat.: CuZn 40

d	K1	d1	d2	d3	n	x1	x2
12	40	16	14,5	2	132	1,2	1,0
	56	16	14,5	2	192	1,2	1,0
18	45	24	21,5	3	120	1,6	1,2
	54	24	21,5	3	144	1,6	1,2
	70	24	21,5	3	192	1,6	1,2
30	56	38	24,5	4	162	2,0	1,6
	75	38	24,5	4	234	2,0	1,6
	95	38	24,5	4	306	2,0	1,6